

1D LASER

OPR 3101

Robuster Bluetooth Laser
Handscanner



Der robuste OPR-3101 ist ein leichter ergonomische geformter Laser Handscanner. Ein high-performance, schnell und leistungsstark Gerät das über Bluetooth zuverlässige Barcode-Erfassung auch in rauen und extremen Arbeitsumgebungen leistet.

■ Produktmerkmale

■ Robust genug für extreme Arbeitsumgebungen

Das robuste Gehäuse des OPR-3101 ist nach IP54 Standard abgeschottet und ist somit auch für Umgebungen geeignet, in denen Wasser- und Staubschutz gefordert sind. Die OPR-3101 übersteht mehrere Stürze aus 2m (6,5 Fuß) Höhe auf Beton und wird durch ein „Trigger Guard“ vor versehentlichem Auslösen des Scanners geschützt. Ein ergonomisch gestalteter Griff macht das tägliche Arbeiten zudem angenehm.

■ „Good Read“ Anzeige

Eine große, helle LED Leuchte zusammen mit einem einstellbaren Signalton zeigt an, ob der Scann erfolgreich war. Diese Kombination ermöglicht auch in einer Umgebung mit eingeschränkten Lichtverhältnissen oder hohem Geräuschpegel immer eine eindeutige Erfolgsanzeige.

■ Bluetooth Kommunikation

Der OPR-3101 nutzt das weit verbreitete und zuverlässige „Bluetooth wireless communication“ Protokoll. Dadurch können die gescannten Daten sofort an jedes bluetoothfähige Gerät übermittelt werden.

■ Integrierter Datenspeicher

Gescannte Daten werden im OPR-3101 gespeichert, falls man die Reichweite des Empfängers verlässt oder dieser kurzzeitig nicht verfügbar sind. Dies verhindert den Verlust von Daten und ermöglicht auch ohne Verbindung kontinuierliches mobiles Arbeiten

Cabled

Wireless

Stationary

OEM

OPTICON
always scanning for new ID's

Spezifikation

OPR 3101 Rugged Handheld Laser Scanner

Elektrische Spezifikation

Stromverbrauch: 165 mA (durchschnittlich), max 220 mA
Hauptbatterie Pack: Lithium-Ion 3.7 V, 1620 mAh
Hauptbatterie Pack Betriebszeit: 25 Stunden (1 Lesung / 5 Sek.)

Optische Daten

Lichtquelle: 650 nm sichtbare Laserdiode
Scanmethode: Bidirektionales scannen
Scanrate: 100 Scans/Sek.
Lesewinkel Pitch: -35 bis 0°, 0 bis +35°
Lesewinkel Skew: -50 bis -8°, +8 bis +50°
Lesewinkel Tilt: -20 bis 0°, 0 bis +20°
Oberflächenkrümmung: R>15 mm (EAN8), R>20 mm (EAN13)
Lesebreite: abhängig von Leseabstand und Barcodelabel
Min. Auflösung bei PCS 0.9: 0.127 mm / 5 mil
Min. PCS Wert: 0.45
Tiefenschärfe: bei PCS 0.9, Code 39
40 - 720 mm / 1.57 - 28.35 Zoll (Auflösung 1.0 mm / 39 mil),
20 - 430 mm / 0.79 - 16.93 Zoll (Auflösung 0.5 mm / 20 mil),
20 - 230 mm / 0.79 - 9.06 Zoll (Auflösung 0.25 mm / 10 mil),
20 - 120 mm / 0.79 - 3.94 Zoll (Auflösung 0.15 mm / 6 mil),
30 - 100 mm / 1.18 - 3.94 Zoll (Auflösung 0.127 mm / 5 mil)

Datenfunkübertragung Spezifikation

Bluetooth Schnittstel: ver. 2.0
Output power level: Klasse 2
Profil: SPP
Frequenz: 2.4 GHz
Reichweite: abhängig von den Umgebungs-Charakteristika, die vorläufige Reichweite ist 10 Meter
Anschlußmodus: 1 bei 1
Betriebsmodus: Master, slave

Identification

Unterstützte Barcodes (1D): JAN/UPC/EAN (WPC) inkl. add on, Chinese Post, Codabar/NW-7, Code 11, Code 39, Code 93, Code 128, IATA, Industrial 2of5, Interleaved 2of5, ISBN-ISMN-ISSN, Korean Postal Authority code, Matrix 2of5, MSI/Plessey-UK/Plessey, RSS, S-Code, Telepen, Tri-Optic, Composite codes
Unterstützte 2D Codes: MicroPDF417, PDF417

Funktionalität

Triggermodus: manuell, auto-trigger

Umgebungsbedingungen

Temperatur in Betrieb: von -10 bis 60 °C / von 14 bis 140 °F
Temperatur bei Lagerung: von -20 bis 60 °C / von -4 bis 140 °F
Feuchtigkeit in Betrieb: 5 - 95 % (nicht kondensierend)
Feuchtigkeit bei Lagerung: 5 - 95 % (nicht kondensierend)
Fremdlicht fluoreszierend: 4,000 lx max.
Fremdlicht direkte Sonne: 80,000 lx max.
Fremdlicht reflektiert: 4,000 lx max.
Falltest: 2 m / 6.5 ft auf Betonboden
Vibrationstest: 10 - 100 Hz mit 2G für 30 Min
Schutz (Schmutz und Feuchtigkeit, IEC529): IP 54

Physikalische Daten

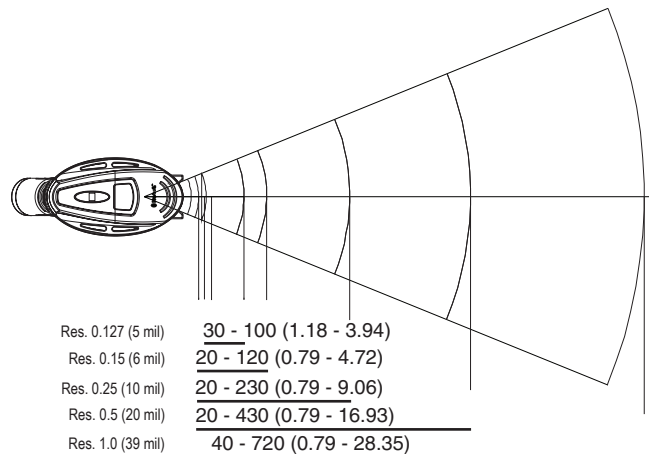
Abmessung: 68 x 50 x 165 mm / 2.68 x 6.10 x 6.50 Zoll
Gehäusematerial: ABS
Gewicht Gehäuse: Ca. 250 g / 8.8 oz

Europäische Bestimmungen

Lasersicherheitsschutzklasse: JIS-C-6802 Klasse 2, IEC 60825-1 Klasse 2, FDA CDRH Klasse II
Product compliance: CE, FCC, VCCI, RoHS
R&TTE: EN300 328, EN301 489

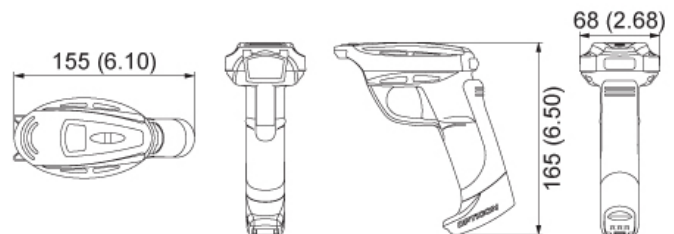
Tiefenschärfe

Einheit: mm (Zoll)



Abmessung

Einheit: mm (Zoll)



Zubehör

Wird separat verkauft
Kommunikationsstation: CRD-3101
Ladestation: CHG-3101